

Modularna horizontalna linija 700XP 400mm Plinska žarna ploča, rebrasta, brušeni krom

STAVKA #: _____

MODEL #: _____

NAZIV #: _____

SIS #: _____

AIA #: _____



371323 (E7IILAAOMCA)

Pola modula plinska žarna ploča s rebrastom brušenom krom površinom, nagnuta, termostatska kontrola, strugač uključen

Kratke specifikacije

Br. stavke: _____

Može se instalirati na otvorenoj bazi ili na mosnu konstrukciju. Rebrasta površina sa brušenim kromom. Prikladna za uporabu uz prirodni plin ili LPG plin. Raspon temperature od 100°C do 280°C. Ladice za sakupljanje masnoća i tekućina. Vanjski paneli od nehrđajućeg čelika sa obradom Scotch Brite. Radna ploha izrađena od jednog prešanog komada nehrđajućeg čelika debljine 1,5mm. Oštri rubovi bočnih stranica za savršeno prijanjanje tijekom instalacije.

ODOBRENJE: _____

Glavne značajke

- Uređaj se instalira na otvorena postolja (ormariće s otvorenim postoljem), mosnu konstrukciju ili na konzolne sustave.
- Velika odvodna rupa na žarnoj ploči omogućava odtok masnoće u 1-litrski spremnik koji se nalazi ispod ploče.
- Veliki spremnik masnoće može se naručiti kao dodatna oprema i ugraditi ispod gornjeg elementa, iznad otvorenog postolja.
- Zaštitno povišenje od nehrđajućeg čelika na stražnjoj strani i bočnim stranicama. Jednostavno se može ukloniti zbog čišćenja.
- Piezo upaljač za dodatnu sigurnost.
- Plinski uređaji za uporabu za gradski i prirodni plin, konverzijske dizne u prilogu kao standard.
- Zaštita od vode IPx4.
- Prednja zona za miješanje.
- Raspon temperature od 100°C do 280°C.
- Grubo brušena krom površina je visoko otporna na grebanja i olakšava čišćenje na kraju radnog dana.
- Strugalo za rebraste ploče uključeno kao standardna oprema.
- Prikladni za instalaciju na radnu plohu.

Konstrukcija

- Kompletna ploča za pripremu je rebrasta.
- Svi vanjski paneli od nehrđajućeg čelika s površinskom obradom Scotch Brite.
- Radna ploha prešana u jednom komadu nehrđajućeg čelika debljine 1,5 mm.
- Model ima pravokutne bočne rubove kako bi se uravnotežili susjedni uređaji i izbjegle zamke nečistoća u prorezima.
- Površina pripreme je 12mm debljine brušeni krom za savršene rezultate roštilja i jednostavnu uporabu.

Uključena dodatna oprema

- 1 x Strugalo za rebraste žarne ploče PNC 206420

Opcijska dodatna oprema

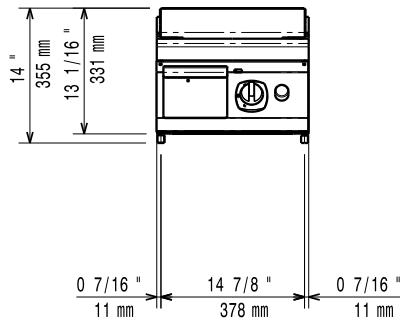
- Pribor za brtvljenje spojeva PNC 206086
- Odvod plinova - promjer 120 mm PNC 206126
- Adapter za dimnjak - promjer 120 do 130 mm PNC 206127
- Nosač za "mosni" sustav - 800 mm PNC 206137
- Nosač za "mosni" sustav - 1000 mm PNC 206138
- Nosač za "mosni" sustav - 1200 mm PNC 206139
- Nosač za "mosni" sustav - 1400 mm PNC 206140
- Nosač za "mosni" sustav - 1600 mm PNC 206141
- Nosač za "mosni" sustav - 400 mm PNC 206154

- Nastavak za dimnjak 400 mm PNC 206303
- Bočni rukohvat za elemente linije 700 - Marine PNC 206307
- Stražnji rukohvat 800 mm - Marine PNC 206308
- Dimnjak za elemente širine 1/2 modula, promjer 120 mm PNC 206310
- Spremnik za skupljanje masti/ulja za 700 liniju žarne ploče (1/2 modula i puni modul) te 900 liniju žarne ploče (puni modul) PNC 206346
- Mrežasta rešetka za dimnjak, 400 mm, (700/900 XP) PNC 206400
- Strugalo za rebraste žarne ploče PNC 206420
- Zvonasti poklopac za žarnu ploču PNC 206455
- NIJE ZA B/A TRŽIŠTE- NL PNC 206466
- Prednji rukohvat - 400mm PNC 216046
- Prednji rukohvat - 800mm PNC 216047
- Prednji rukohvat - 1200mm PNC 216049
- Prednji rukohvat - 1600mm PNC 216050
- Široki rukohvat / polica za odlaganje - 400 mm PNC 216185
- Široki rukohvat / polica za odlaganje - 800 mm PNC 216186
- Par bočnih panela za stolne uređaje PNC 216277
- Regulator pritiska za plinske uređaje PNC 927225

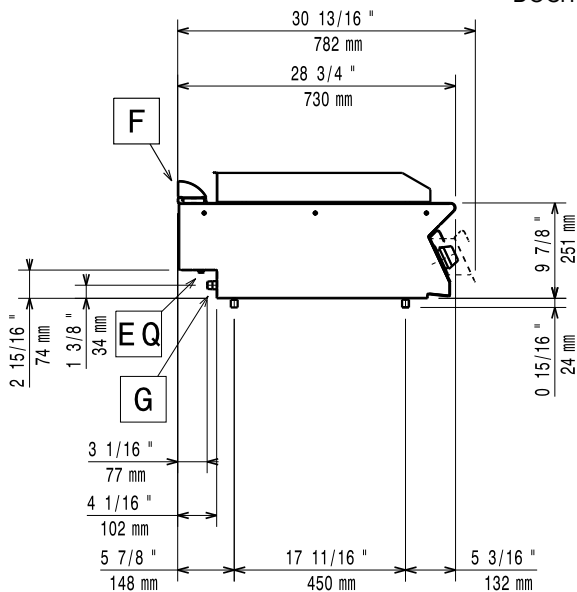
Preporučeni deterdženti

- C41 SREDSTVO ZA BRZO ODMAŠČIVANJE HI-TEMP, 1 pakiranje od šest komada 1 lt. boce (raspršivač uključen) PNC 0S2292

Prednja/e

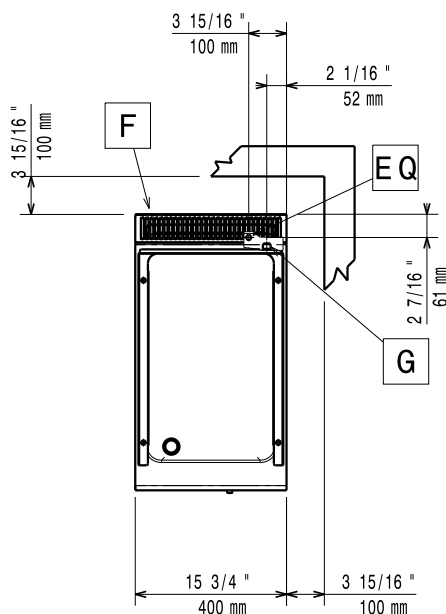


Bočna/o



EQ = Ekvipotencijalni vijak
 G = Priključak plina

Gornja/e



Plin

Snaga plina:

371323 (E7IILAAOMCA) 7 kW

Standardna priprema za plin:

Prirodni plin G20 (20mbar)

Opcija vrste plina:

LPG

Ulaz plina:

1/2"

Ključne informacije:

Širina površine kuhanja: 330 mm

Dubina površine kuhanja: 540 mm

Radna temperatura MIN: 100 °C

Radna temperatura MAKS: 280 °C

Vanjske dimenzije, širina: 400 mm

Vanjske dimenzije, dubina: 730 mm

Vanjske dimenzije, visina: 250 mm

Neto težina: 40 kg

Transportna težina: 43 kg

Transportna visina: 530 mm

Transportna širina: 460 mm

Transportna dubina: 820 mm

Transportni volumen: 0.2 m³

Ukoliko se uređaj instalira nasuprot ili pored osjetljivog na temperaturu namještaja ili slično, sigurnosni prorez od 150mm treba biti poštovan ili instalirana termička zaštita.